

# CD-Aufzugteile

elevator parts

## TÜRSCHLIESER



## MONTAGE

Stecken Sie die Kolbenstange von Fahrstuhlschacht aus durch ein Loch der Türzarge und verschrauben den Türschließer an drei Punkten mit Zarge. Nach gründlichem anziehen der vorderen zwei Verbindungsschrauben, ziehen Sie die hintere Schrauben an. Die Frontplatte darf nicht durch zu starkes Anziehen der Schrauben verspannt werden, da hierdurch die Kolbenstange blockiert werden könnte

### INBETRIEBNAHME

Der zylinderraum des Dämpfers ist bei der ersten Montage leer. Der Verschlussstopfen wird entfernt und mit Öl gefüllt. Drehen Sie den Luftleerungsstößel (5) auf dem Verschlussstopfen (3) in Pfeilrichtung und stellen Sie

sicher, dass das Luftzugloch (4) gegenüber der Position (A) ist. In dieser Position ist Türschließer betriebsbereit. Durch mehrmaliges schließen der Tür werden die

Luftblasen aus dem zyliderraum gepresst, so dass der Türschließer anschließend einwandfrei arbeitet.

### EINSTELLUNGEN

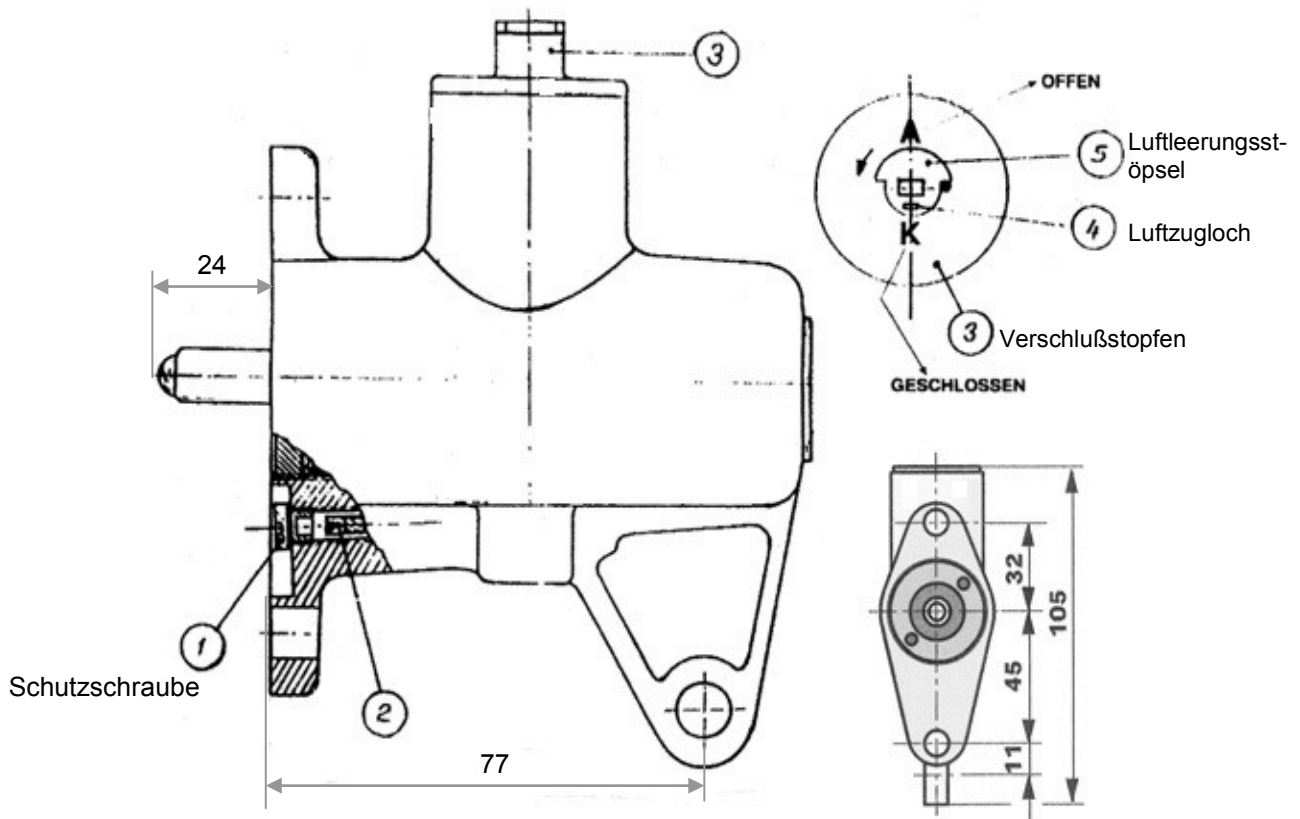
Schrauben Sie die Schutzschraube (1) raus. Und drehen Sie Einstellungsschraube nach links oder rechts. Linksdrehen stärkere Dämpfung; rechtsdrehen schwächere Dämpfung.

Nach dem die Einstellung beendet ist, setzen Sie die Schutzschraube wieder auf, um das herauslaufen des Öls zu vermeiden.

## Technische Daten

Dämpfungsmedium	Spezial-Hydrauliköl
Gehäuse	Aluminium
Temperaturbereich	-20 °C... + 50 °C
Anschlagpatte	Stahl
Türgewicht	25 bis 200 kg
Hersteller der Tür	Stahl/Thyssen Drehtüren

## Abmessungen mm



## Bezeichnung

## Artikel-Nr.

Türschließer CDSD10	105130
Anschlagpatte eckig für Stahl-Türen	105131
Spezial-Hydrauliköl 100 ml	105035
Spezial-Hydrauliköl 250 ml	105036