

UNIVERSAL TÜRVERRIEGELUNGSMAGNET Typ ZO1



Diese Anleitung bitte **vor** Gebrauch des Universal-Verriegelungsmagnet für Aufzugtüren aufmerksam durchlesen.

Der Universal-Türverriegelungsmagnet verriegelt bzw. entriegelt den Türverschluss an Aufzugtüren unter Einsatz eines Elektromagneten.

Der Universal-Türverriegelungsmagnet hat die EMV-Prüfung nach **89/336/EEC, EN 6100-6-4:2001** und **EN 55011:1998 bestanden** und entspricht somit den Europäischen Normen.

ÜBERPRÜFEN DER VERSORGUNGSSPANNUNG

Bitte mit Hilfe eines Spannungsmessgerätes überprüfen, ob die auf dem Typenschild des Türverriegelungsmagneten angegebene Versorgungsspannung mit der zur Verfügung stehenden Spannung übereinstimmt.

Der Verriegelungsmagnet funktioniert nicht, wenn seine Spule mit einer geringeren Spannung betrieben wird als auf dem Typenschild angegeben.

Wird die Spule mit einer höheren Spannung als angegeben betrieben, kann die Spule zu heiß werden und durchbrennen.

Um eine zuverlässige Funktion des Verriegelungsmagneten zu gewährleisten, darf die vorhandene Versorgungsspannung nicht mehr als $\pm 10V$ DC von der auf dem Typenschild angegebenen Spannung abweichen.

EINBAU UND EINSTELLUNG

Der Verriegelungsmagnet wird senkrecht eingebaut (Gebrauchslage), sodass der Magnetanker nach unten und die Kabel-Anschluss-Box nach oben zeigt.

Der Verriegelungsmagnet wird über zwei Schraubverbindungen befestigt, um eine sichere Funktion zu gewährleisten. Dabei muss eine Schraube unten am Magnetanker und eine weitere oben an der Kabelbox montiert werden.

Die Verbindungsplatte lässt 2 Befestigungsabstände zu: 420 oder 570 mm. .

Maße von Verbindungsplatte zur Riegelkurve:

Riegelkurve angezogen: 85 mm

Riegelkurve in Ausgangsstellung: 120 mm.

Kufenhub: 35 mm.

Ist die Kurve angezogen, soll der Abstand zwischen Riegel-Rolle und Kurve 3 ... 5 mm betragen.

Nach Abschluss der Einstellungen wird das elektrische Verbindungskabel in der Leitungsdose der Aufzugskabine angeschlossen. Um den Anschluss einfach zu gestalten, ist der Verriegelungsmagnet mit einem 1.2 m langen Kabel ($3 \times 0.75 \text{ mm}^2$) ausgestattet. Beim Anschluss der drei Kabelenden in der Leitungsdose der Aufzugskabine sind Masse, Phase und Null-Leiter zu beachten.

Arbeiten an der Elektrik müssen durch einen Elektrofachmann ausgeführt werden.

WARTUNG

Damit der Verriegelungsmagnet zuverlässig arbeitet, wird ein Spezial-Fett für den Magnetanker eingesetzt. Es ist hitzebeständig und ermöglicht eine lange Lebensdauer des O-Rings; Auf keinen Fall den Fettfilm am Messingrohr der Spule und am Anker entfernen!

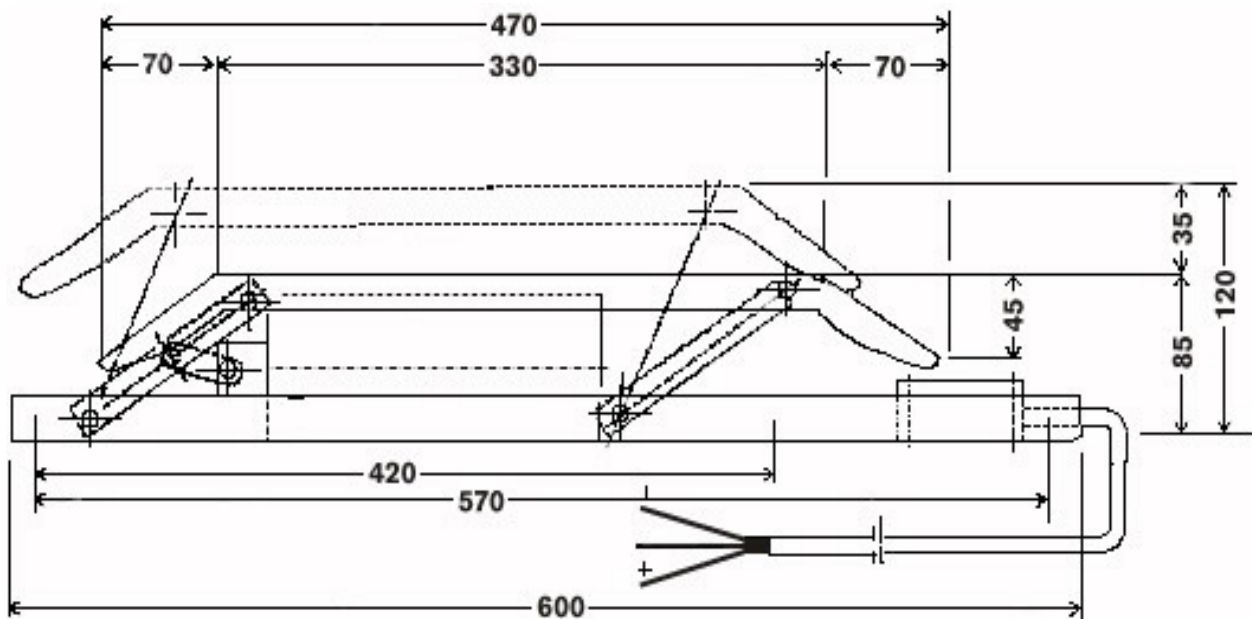
Der Universal-Verriegelungsmagnet ist ab Werk fest eingestellt.

Technische Daten

Typ ZO1

Versorgungsspannung	220VAC
Anzugstrom	1 A
Kufenhub	35 mm
Riegelkurve angezogen	85 mm
Riegelkurve in Ausgangsstellung	120 mm
Abstand Befestigung	420 mm oder 570 mm
Kraft	50 N
Gebrauchslage	Magnetanker senkrecht nach unten
Anschlusskabel	3 x 0.75 mm ² , 1 Meter
Gewicht	5,3 kg
Material	Magnetanker senkrecht nach unten

Geräteabmessungen



Üniversal - Türverriegelungsmagnet Typ ZO1	220VAC	105044
Universal - Türverriegelungsmagnet Typ ZO1	190VDC	105020
Universal - Türverriegelungsmagnet Typ ZO1	110VDC	105045
Universal - Türverriegelungsmagnet Typ ZO1	60VDC	105445
Universal - Türverriegelungsmagnet Typ ZO1	48VDC	105546