

## Riegelkurve F33 • Retiring cam F33



Bitte **vor** Gebrauch der Riegelkurve FU33 für Aufzugtüren aufmerksam durchlesen. Die Riegelkurve verriegelt bzw. entriegelt den Türverschluss an Aufzugtüren .

### ÜBERPRÜFEN DER VERSORGUNGSSPANNUNG

Bitte mit Hilfe eines Spannungsmessgerätes überprüfen, ob die auf dem Typenschild des Riegelkurve angegebene Versorgungsspannung mit der zur Verfügung stehenden Spannung übereinstimmt.

Die Riegelkurve funktioniert nicht, wenn seine Spule mit einer geringeren Spannung betrieben wird als auf dem Typenschild angegeben.

Wird die Spule mit einer höheren Spannung als angegeben betrieben, kann die Spule zu heiß werden und durchbrennen.

Um eine zuverlässige Funktion der Riegelkurve zu gewährleisten, darf die vorhandene Versorgungsspannung nicht mehr als +/- 10V DC von der auf dem Typenschild angegebenen Spannung abweichen.

### EINBAU UND EINSTELLUNG

Der Verriegelungsmagnet wird senkrecht eingebaut (Gebrauchslage), sodass der Magnetanker nach unten und die Kabel-Anschluss nach oben zeigt.

Die Riegelkurve wird über zwei Schraubverbindungen befestigt, um eine sichere Funktion zu gewährleisten. Dabei muss eine Schraube unten und eine weitere oben montiert werden.

Befestigungsabstand: 642 mm

Maße von Verbindungsplatte zur Riegelkurve:

Riegelkurve angezogen: 75 mm.

Riegelkurve in Ausgangsstellung: 105 mm.

Kufenhub: 30

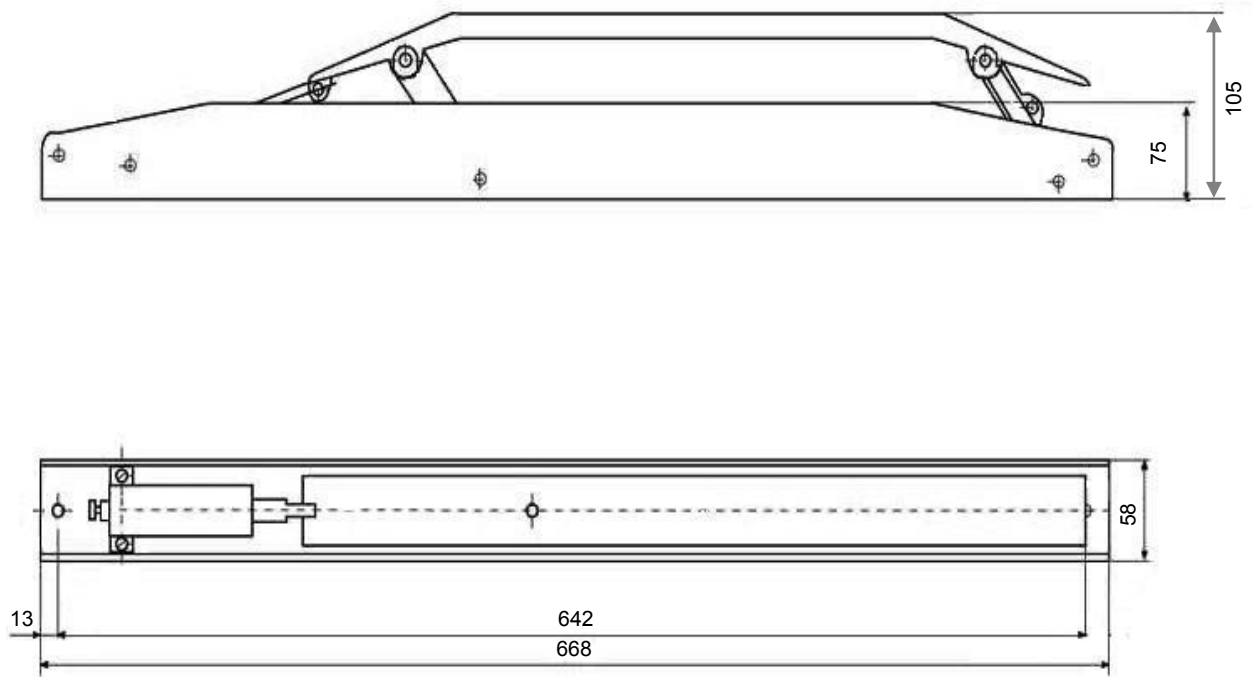
Ist die Kurve angezogen, soll der Abstand zwischen Riegel-Rolle und Kurve 3 ... 5 mm betragen.

Nach Abschluss der Einstellungen wird das elektrische Verbindungskabel in der Leitungsdose der Aufzugkabine an.

### Technische Daten

Nennspannung	220 V AC	180 V DC	110 V DC	60 V DC	48 V DC
Anzugsstrom	0,7 A	1,5 A	1,5 A	1,5 A	1,5 A
Kufenhub	30 mm				
Schalzhäufigkeit	240 S / h				
Kufen-Abdrückkraft	20 N				
Gesamtgewicht	5,4 kg				
Einbaulage	Senkrecht (an der Kabinenwand)				

Abmessungen mm



Bezeichnung	Artikel-Nr.
Riegelkurve F33 220 VAC 0,7 A	005023
Riegelkurve F33 180 V DC 1A	005022
Riegelkurve F33 110 V DC 1 A	005411
Riegelkurve F33 60 V DC 1 A	005410
Riegelkurve F33 48 V DC 1 A	005021