

▲ Riegelkurve CDRK17 • Retiring cam CDRK17



Bitte **vor** Gebrauch der Riegelkurve CDRK17 für Aufzugtüren aufmerksam durchlesen.

Die Riegelkurve verriegelt bzw. entriegelt den Türverschluss an Aufzugtüren .

ÜBERPRÜFEN DER VERSORUNGSSPANNUNG

Bitte mit Hilfe eines Spannungsmessgerätes überprüfen, ob die auf dem Typenschild des Riegelkurve angegebene Versorgungsspannung mit der zur Verfügung stehenden Spannung übereinstimmt.

Die Riegelkurve funktioniert nicht, wenn seine Spule mit einer geringeren Spannung betrieben wird als auf dem Typenschild angegeben.

Wird die Spule mit einer höheren Spannung als angegeben betrieben, kann die Spule zu heiß werden und durchbrennen.

Um eine zuverlässige Funktion der Riegelkurve zu gewährleisten, darf die vorhandene Versorgungsspannung nicht mehr als +/- 10V DC von der auf dem Typenschild angegebenen Spannung abweichen.

EINBAU UND EINSTELLUNG

Der Verriegelungsmagnet wird senkrecht eingebaut (Gebrauchslage), sodass der Magnetanker nach unten und die Kabel-Anschluss nach oben zeigt.

Die Riegelkurve wird über zwei Schraubverbindungen befestigt, um eine sichere Funktion zu gewährleisten. Dabei muss eine Schraube unten und eine weitere oben montiert werden.

Die Verbindungsplatte lässt 1 Befestigungsabstände zu: 420 oder 573,5 mm.

Maße von Verbindungsplatte zur Riegelkurve:

Riegelkurve angezogen: 85 mm.

Riegelkurve in Ausgangsstellung: 115 mm.

Kufenhub: 220VAC 35mm/220VAC 30mm/ 190VDC 30mm

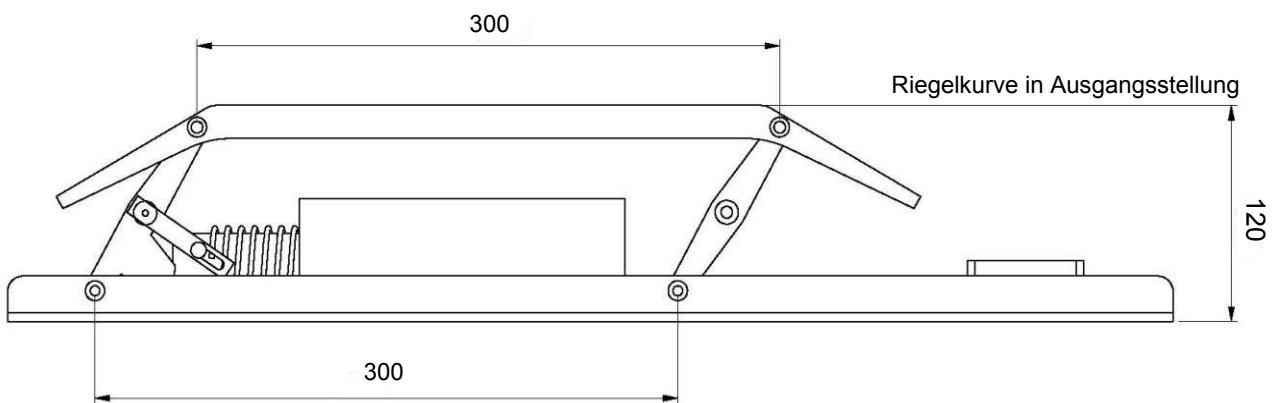
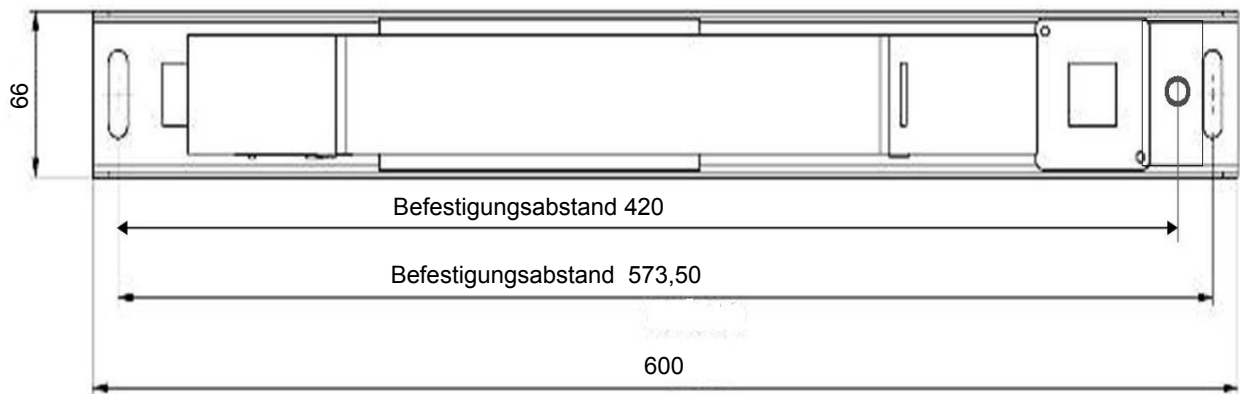
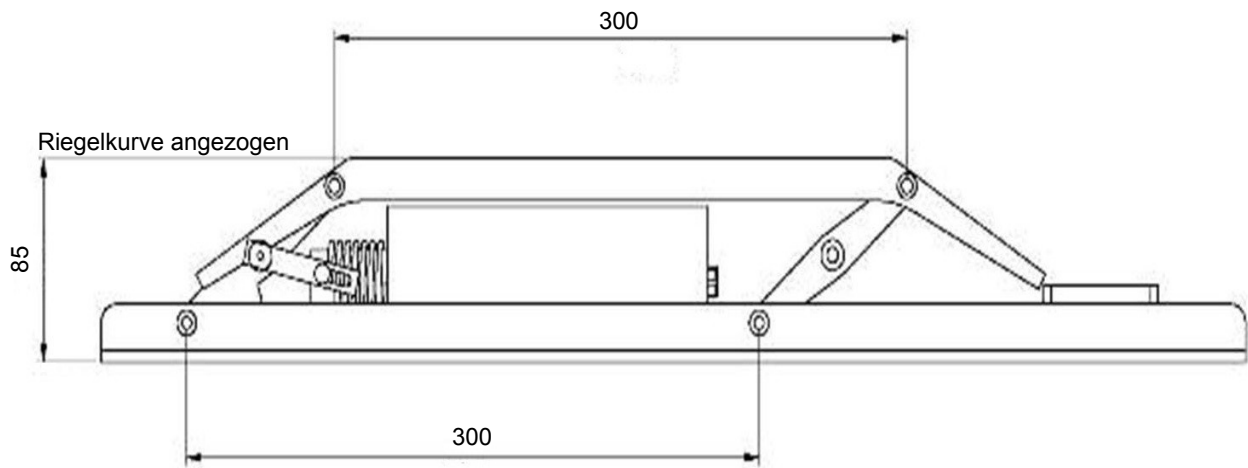
Ist die Kurve angezogen, soll der Abstand zwischen Riegel-Rolle und Kurve 3 ... 5 mm betragen.

Nach Abschluss der Einstellungen wird das elektrische Verbindungskabel in der Leitungsdose der Aufzugkabine an.

Technische Daten

Nennspannung	220VAC 190VDC
Anzugsstrom	0.7A
Kufenhub	220VAC 35mm / 220VAC 30mm/ 190VDC 30mm
Schalzhäufigkeit	240 S / h
Kufen-Abdrückkraft	20 N
Gesamtgewicht	5,4 kg
Einbaulage	Senkrecht (an der Kabinenwand)

Abmessungen mm



Bezeichnung

Artikel-Nr.

Riegelkurve CDRK17 220VAC 0,7A Hub = 35 mm

001079

Riegelkurve CDRK17 220VAC 0,7A Hub = 30 mm

001078

Riegelkurve CDRK17 190 VDC 0,7A Hub = 30 mm

005275